



## 30 Dagen Niet Goed Geld Terug Garantie

Deze unieke garantie kunnen wij u geven omdat wij overtuigd zijn van de kwaliteiten van onze producten. U krijgt 30 dagen de tijd om onze producten uit te testen. Voldoen ze niet aan wat u vooraf had mogen verwachten dan kunt u uw geld terug vragen. Voor nadere informatie neemt u contact op met onze verkoopafdeling.



165 mm

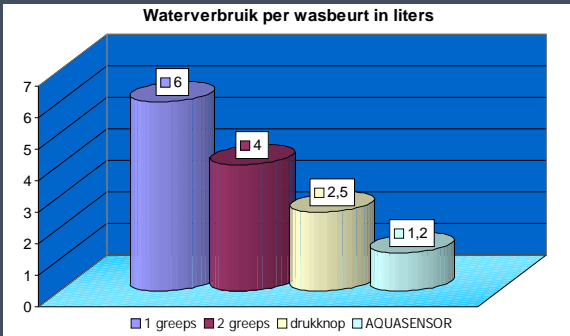


235 mm



315 mm

## Aquasensor producteigenschappen



### HYGIËNISCH

Automatisch aan en uit, handvrije bediening, voorkomt contactbesmetting. Geen overdracht van bacteriën en virussen.

### WATERBESPAREND, MILIEUBEWUST

Tot 80% minder waterverbruik t.o.v. conventionele kraan.

### ECONOMISCH

Minder waterverbruik betekent minder afvalwater en lagere kosten.

**Intelligente elektronica:** stelt automatisch sensorgevoeligheid in afhankelijk van omgevings factoren

**Micro elektronica:** super geminiaturiseerd ingegoten in hars en daardoor ongevoelig voor invloeden van buitenaf

**Uitschakelbeveiliging:** zgn anti-vandaal functie. Na 60 sec continue waterstroom schakelt kraan automatisch uit. Automatisch reset na ca 10 sec. zonder signalering

**Batterij leeg indicator:** knipperende LED elke 4 sec geeft aan dat batterij vervangen dient te worden. Bij een te lage batterij spanning schakelt de kraan zichzelf uit.

## 36 Maanden Fabrieks Garantie



H.O. Industries vrijwaart het product gedurende 3 jaar van fabricage fouten. Mocht binnen 36 maanden na aankoopdatum een storing optreden tengevolge van een fout in ons productieproces dan zullen wij uw kraan kosteloos omruilen voor een nieuwe. (De kosten voor montage vallen buiten deze garantie bepaling).

H.O. Industries, merkhouders van Aquasensor, is een Nederlandse productontwikkelings- en marketing organisatie die op basis van uitvoerig marktonderzoek en jarenlange expertise in de sanitair branche gekozen heeft om deze exclusieve kranenlijn op de markt te brengen.

Onze sensor kranen worden geheel in eigen beheer geproduceerd, en kunnen wij derhalve exclusief aanbieden.

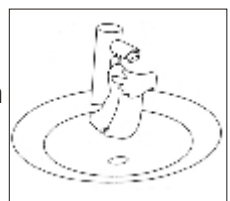
Door onze intensieve voorbereiding zijn wij ervan overtuigd een topproduct te kunnen aanbieden tegen een zeer aantrekkelijke prijs, zonder concessies te hebben gedaan aan de kwaliteit.

Onze doelstelling: hoogwaardige sensorkranen leveren tegen aantrekkelijke prijzen. Maximale klantwaarde door zo min mogelijk verspilling aan grondstoffen en overhead.

## Onderhoud van uw sensorkraan

Uw Aquasensor elektronische sensorkraan is een kwalitatief topproduct en dient derhalve op de juiste wijze onderhouden te worden. Houdt u zich aan onderstaande richtlijnen om zo een jarenlange probleemloze werking te garanderen.

Na installatie sensordisplay schoonvegen met een zachte droge doek. De detectieafstand wordt beïnvloed door een vies display.

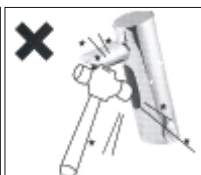
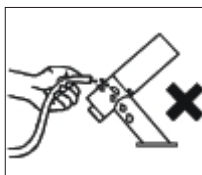


Gebruik geen zuren of alkalische stoffen om de kraan te reinigen.



Voor een goede werking dient het sensordisplay vrij te zijn van obstakels.

Niet direct met water bespuiten.



EMC (2004/108/EG)

# MONTAGE IN 4 STAPPEN

## LEES DIT EERST

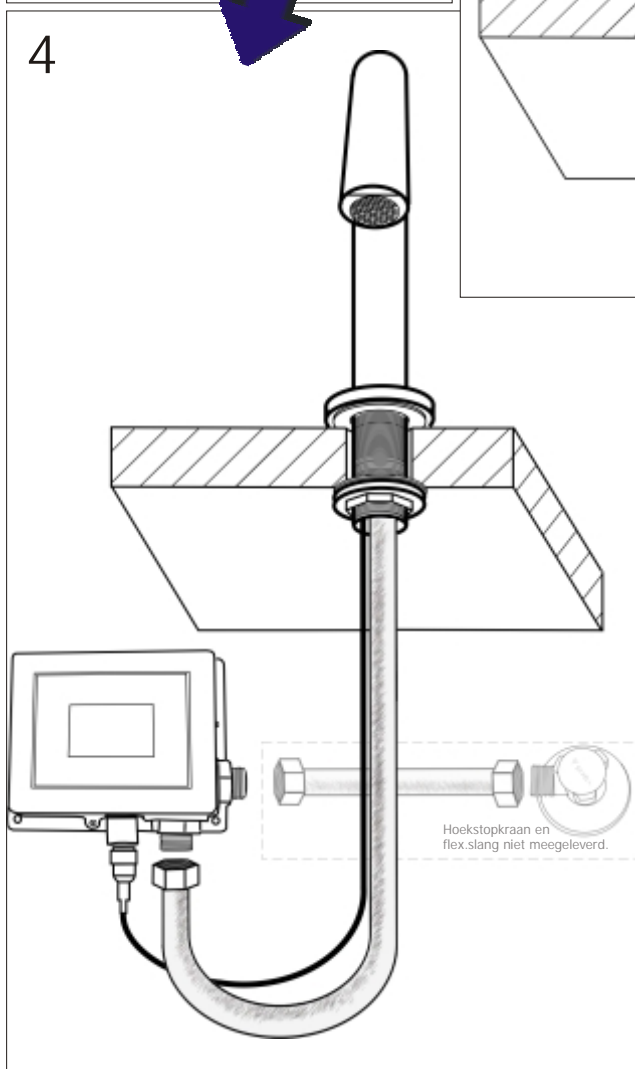
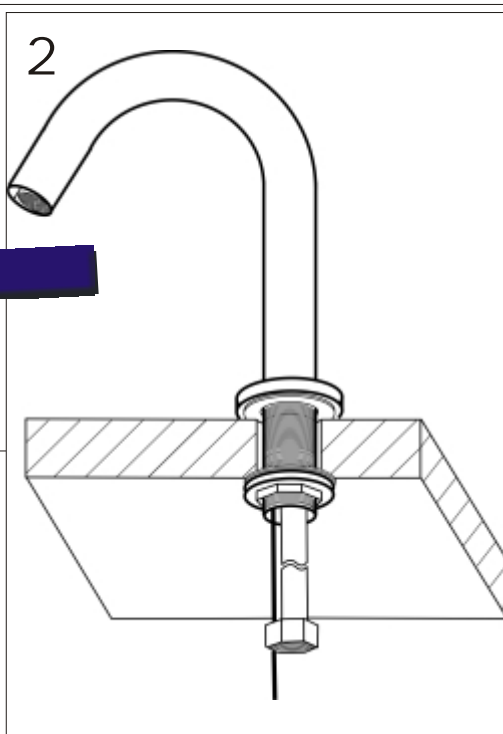
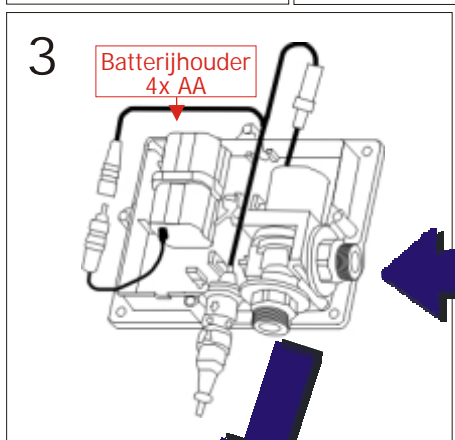
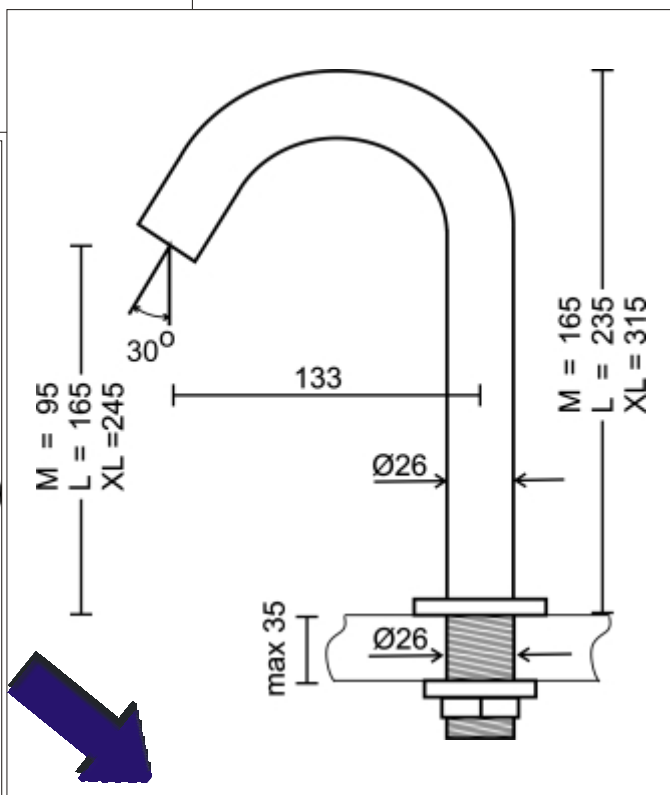
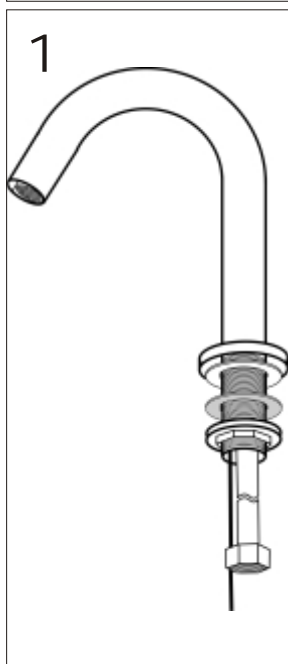
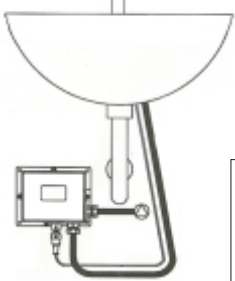
In vorstvrije ruimte monteren

Sensor niet aan direct zonlicht blootstellen

Leidingen doorspoelen voor montage

Elektrische aansluitingen niet in contact laten komen met water

installatieschema



Zodra de stroom is ingeschakeld geraakt het apparaat direct in een zelf-test-stadium. De optimale detectie zone wordt nu automatisch ingesteld. Zorg dat zich geen vreemde voorwerpen voor de sensor bevinden aangezien deze de detectie afstand kunnen beïnvloeden. Het kan tot ca 30 sec. duren voordat de optimale instelling is bereikt.

Hoekstopkraan en flex.slang niet meegeleverd.

AQUASENSOR model Funis-Floor

Zonder mengknop. Schakelkast onder wastafel.

Waterdruk	0.5-8 bar
Watertemperatuur	0-80° C
Omgevingstemperatuur	1-55° C
Reactietijd bij inschakelen	0,5 sec
Reactietijd uitschakelen	0,5 sec
Max. continue doorlooptijd	60 sec
Detectie zone	Tot 25 cm. Automatische instelling.
Voeding	DC 6V (4 batterijen AA-LR6 Alkaline). Of trafo 220-5.5V.
Levensduur batterijen	ca 100.000 cycli (open en dicht)
Kraangat diameter	n.v.t.
Aansluiting	flexibele slang met wartel 1/2"
Vuilfilter	in waterinlaat controle box

## Storingstabel

Storing	Oorzaak	Oplossing
Geen water	Batterijen leeg	Vervang batterijen
	Batterijen verkeerd geplaatst	Let op polariteit (+ en - pool)
Kleine waterstroom na sluiten	Vuilfilter verstopt	Reinig filter
	Sensor vuil of afgedekt	Reinig sensor
	Waterdruk te laag	Extern probleem oplossen
Te weinig water	Waterdruk te laag	Extern probleem oplossen
	Vuilfilter verstopt	Reinig filter
Te veel water	Stopkraan (niet bij product inbegrepen)	Stopkraan verder openen
	Waterdruk te laag	Extern probleem oplossen
Te veel water	Stopkraan (niet bij product inbegrepen)	Stopkraan verder sluiten
	Vuilfilter verstopt	Reinig filter

