

Unsere Mission: Die Hygiene in öffentlichen Toilettenräumen auf einen höheren Standard zu bringen.



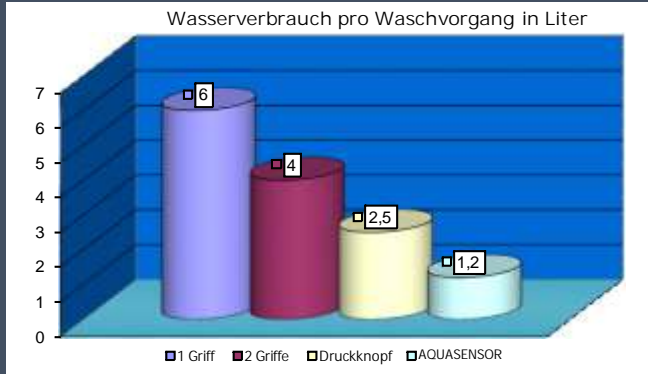
## 30 Tagen Nicht Gut Geld Zurück Garantie



HO Industries BV  
Satellietbaan 6  
2181 MH Hillegom  
Niederlande  
tel 0031-252-527657  
fax 0031-252-527901  
www.aquasensor.nl  
info@aquasensor.nl

Diese einzigartige Garantie können wir Ihnen geben, da wir von der Qualität unserer Produkte überzeugt sind. Wir bieten Ihnen an, unsere Produkte 30 Tage lang zu testen. Entsprechen die Produkte nicht dem, was Sie von ihnen hätten erwarten dürfen, bekommen Sie Ihr Geld zurück. Weitere Informationen erhalten Sie bei unserer Verkaufsabteilung. Tel 0031-252-527657

## AQUASENSOR Produkteigenschaften



Quelle: H.O. Industries. Empirische Untersuchung des Wasserverbrauchs von Armaturen. Durchschnittlicher Waschvorgang 30 Sek

### HYGIENISCH

Automatische An- und Abschaltung, berührungslose Bedienung vermeidet Kontaktinfektion. Keine Übertragung von Bakterien und Viren.

### WASSERSPAREND, UMWELTBEWUSST

Bis zu 80% weniger Wasserverbrauch im Vergleich zu einer konventionellen Armatur.

### ÖKONOMISCH

Reduzierter Wasserverbrauch bedeutet weniger Abwasser und niedrigere Kosten.

**Intelligente Elektronik:** stellt, abhängig von Umgebungsfaktoren, automatisch Sensorempfindlichkeit ein.

**Mikroelektronik:** außerordentlich verkleinert, in Harz gegossen und dadurch unempfindlich gegen Einflüssen von außerhalb.

**Abschaltssicherung:** sog. Antivandalismusfunktion. Nach 60 Sek. kontinuierlichem Wasserfluss schaltet sich die Armatur automatisch ab. Automatischer "Reset" nach ca. 10 Sekunden ohne Signalisierung.

**Batteriestandsindikator:** alle 4 Sek. blinkende LED-Lampe gibt an, dass die Batterie ausgetauscht werden muss. Bei einer niedrigen Batteriespannung schaltet sich die Armatur selbst ab.

## 12 Monate Werksgarantie



H.O. Industries BV gewährt 1 Jahr lang Garantie auf Produktionsfehler. Sollte innerhalb dieser 12 Monate nach dem Ankaufsdatum eine Störung als Folge eines Produktionsfehlers auftreten, werden wir Ihre Sensor-Armatur kostenlos gegen eine neue austauschen (Montagekosten fallen nicht unter diese Garantiebestimmung).

H.O. Industries BV, Markeninhaber von AQUASENSOR, ist eine niederländische Produktentwicklungs- und Marketingorganisation, die sich auf der Grundlage einer durchgeführten Marktuntersuchung und jahrelanger Erfahrung in der Sanitärbranche für die Markteinführung dieser Serie exklusiver Armaturen entschieden

Unsere berührungslosen Sensor-Armaturen werden vollständig in Selbstverwaltung produziert und sind eine Kombination aus europäischer

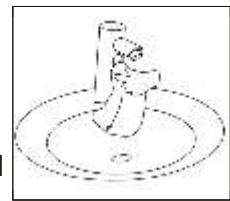
Technologie und effizienten Produktionsprozessen aus Fernost. Die ideale Grundvoraussetzung für ein qualitativ hochwertiges, langlebiges und kostengünstiges Spitzenprodukt.

Wir haben uns das Ziel gesetzt, die Hygiene in öffentlichen Toilettenräumen auf einen höheren Standard zu bringen.

## Wartung Ihrer Sensor-Armatur

Ihre elektronisch gesteuerte Sensor-Armatur ist ein qualitativ hochwertiges Spitzenprodukt und muss daher richtig gewartet werden. Bitte halten Sie sich an untenstehende Richtlinien, nur so kann eine jahrelange problemlose Funktion garantiert werden.

Säubern Sie nach der Installation das Sensordisplay mit einem weichen, trockenen Tuch. Der Erkennungsbereich wird durch ein verschmutztes Display beeinträchtigt.

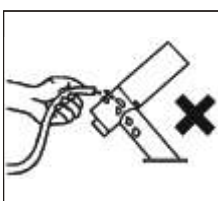


Verwenden Sie keine Säuren oder alkalische Stoffe zur Reinigung der Armatur.



Für eine einwandfreie Funktion muss das Sensordisplay frei von Hindernissen sein.

Nicht direkt mit Wasser besprühen.



EMC (89/336/EEC)

AQUASENSOR MONTAGEANLEITUNG

# MONTAGE IN 4 SCHRITTEN

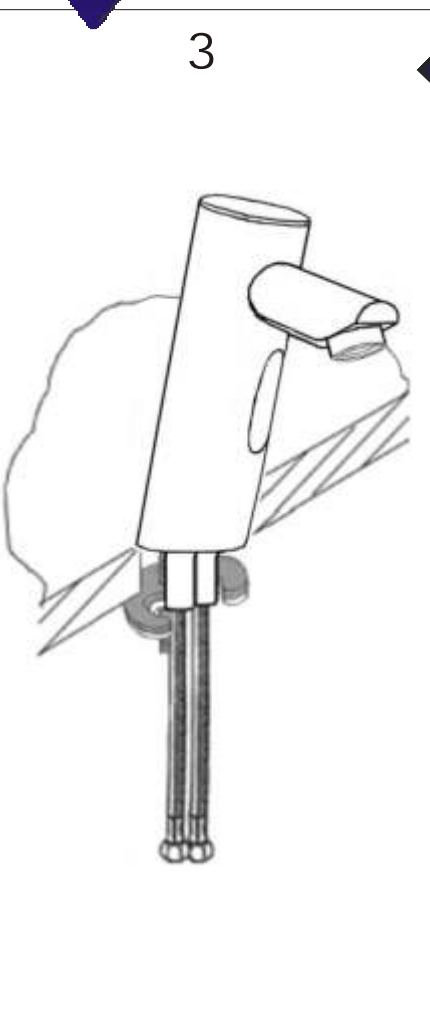
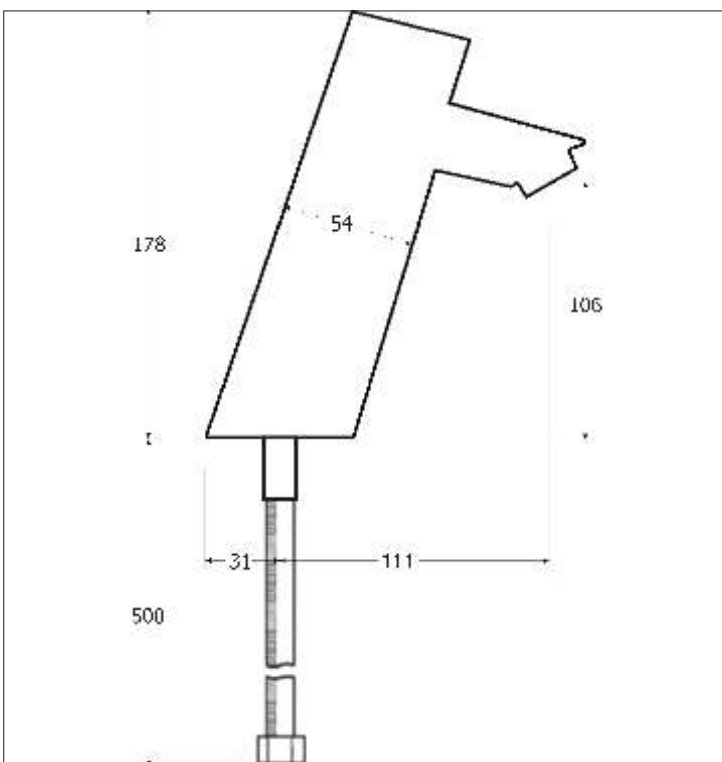
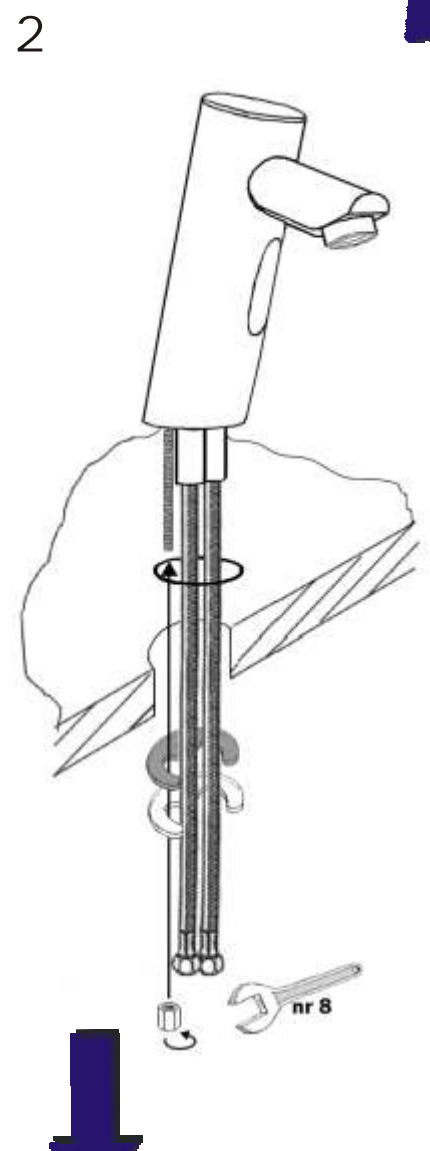
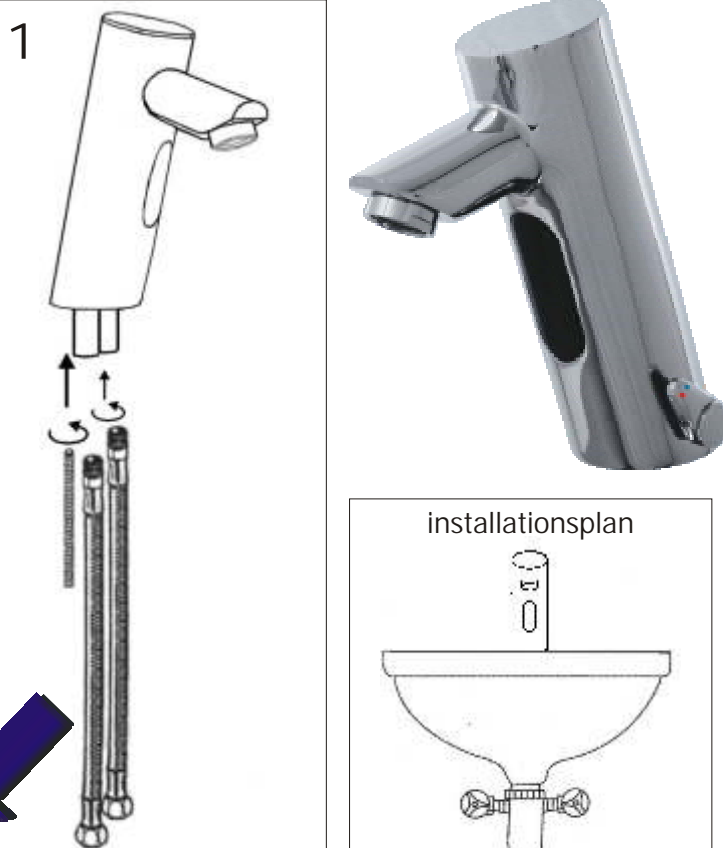
## BITTE LESEN SIE DIESE HINWEISE ZUERST

Montage nur in frostfreien Räumen

Sensor nicht direktem Sonnenlicht aussetzen

Leitungen vor Montage durchspülen

Elektrische Anschlüsse nicht mit Wasser in Berührung kommen lassen



|   |               |
|---|---------------|
| AQUASENSOR  | model Angulus |
| Mit Mischknopf . Batteriehalter im Armaturengehäuse |               |

|                                    |  |
|------------------------------------|--|
| Wasserdruck                        | 0.5-6 bar  |
| Wassertemperatur                   | 0-80° C  |
| Umgebungstemperatur                | 0,1-45° C  |
| Reaktionszeit bei der Einschaltung | 0,5 sec  |
| Reaktionszeit bei der Abschaltung  | 0,5 sec  |
| Max. andauernde Durchflusszeit     | 60 sec   |
| Erkennungsbereich Automatisch      | 12-18 cm. Automatisch                            |
| Stromversorgung                    | DC 6V (4 Alkaline Batterien AAA-LR03)            |
| Lebensdauer Batterien              | sog. 100.000 Zyklen (Öffnen und Schließen)       |
| Armaturenloch Durchmesser          | 28 mm  |
| Anschluss                          | flexible Schläuche mit 1/2" Verbinder und Filter |
| Schmutzfilters                     | in Verbinder von die flexible Schläuche          |
| Rückschlagventilen                 | 1/2"ausser. nach 3/8"inne gewinde                |

## Störungstabelle

| Störung                                | Ursache   | Störungsbehebung  |
|--|---|---|
| Kein Wasserfluss                       | Batterien leer                                    | Ersetzen Sie die Batterien                                  |
|  | Batterien falsch eingesetzt                       | Achten Sie auf die Polarität (+ u. - Pol)                   |
|  | Schmutzfilter verstopft                           | Reinigen Sie den Filter                                     |
|  | Sensor verschmutzt oder abgedeckt                 | Reinigen Sie den Sensor                                     |
| Kleiner Wasserfluss nach dem Schließen | Wasserdruck zu niedrig                            | Externes Problem lösen                                      |
|  | Schmutzfilter verstopft                           | Reinigen Sie den Filter                                     |
| Zu wenig Wasser                        | Absperrventil (nicht im Liefer- umfang enthalten) | Öffnen Sie das Absperrventil weiter                         |
|  | Schmutzfilter verstopft                           | Reinigen Sie den Filter                                     |
|  | Wasserdruck zu niedrig                            | Externes Problem lösen                                      |
| Zu viel wasser                         | Absperrventil (nicht im Lieferumfang enthalten)   | Schliessen Sie das Absperrventil weiter                     |
| Batterien schnell leer                 | Falsche Batterien                                 | Verwenden Sie Alkaline Batterien derselben Marke. Type AAA. |

