

Onze missie: De hygiëne in openbare toiletgroepen op een hoger niveau brengen.



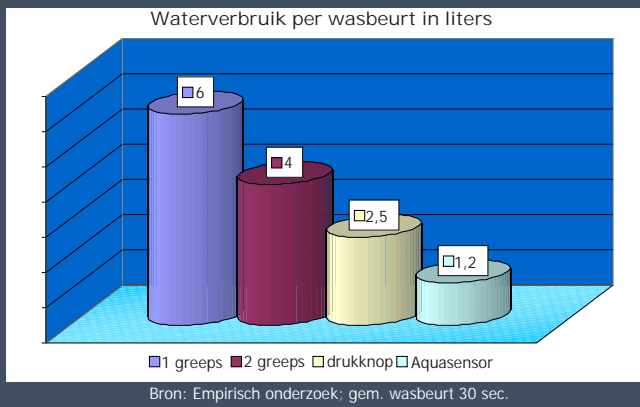
## 30 Dagen Niet Goed Geld Terug Garantie



HO Industries BV  
Satellietbaan 6  
2181 MH Hillegom  
tel 0252-527657  
fax 0252-527901  
www.aquasensor.nl  
info@aquasensor.nl

Deze unieke garantie kunnen wij u geven omdat wij overtuigd zijn van de kwaliteiten van onze producten. U krijgt 30 dagen de tijd om onze producten uit te testen. Voldoen ze niet aan wat u vooraf had mogen verwachten dan kunt u uw geld terug vragen. Voor nadere informatie neemt u contact op met onze verkoopafdeling. Tel 0252-527657

## Aquasensor producteigenschappen



### HYGIËNISCH

Automatisch aan en uit, handvrije bediening, voorkomt contactbesmetting. Geen overdracht van bacteriën en virussen.

### WATERBESPAREND, MILIEUBEWUST

Tot 80% minder waterverbruik t.o.v. conventionele kraan.

### ECONOMISCH

Minder waterverbruik betekent minder afvalwater en lagere kosten.

**Intelligente elektronica:** stelt automatisch sensorgevoeligheid in afhankelijk van omgevings factoren

**Micro elektronica:** super geminiaturiseerd ingegoten in hars en daardoor ongevoelig voor invloeden van buitenaf

**Uitschakelbeveiliging:** zgn anti-vandaal functie. Na 60 sec continue waterstroom schakelt kraan automatisch uit. Automatisch reset na ca 10 sec. zonder signalering

**Batterij leeg indicator:** knipperende LED elke 4 sec geeft aan dat batterij vervangen dient te worden. Bij een te lage batterij spanning schakelt de kraan zichzelf uit.

## 12 Maanden Fabrieke Garantie



HO Industries BV vrijwaart het product gedurende 1 jaar van fabricage fouten. Mocht binnen 12 maanden na aankoopdatum een storing optreden tengevolge van een fout in ons productieproces dan zullen wij uw kraan kosteloos omruilen voor een nieuwe. (De kosten voor montage vallen buiten deze garantie bepaling).

HO Industries BV, merkhouder van Aquasensor, is een Nederlandse productontwikkelings- en marketing organisatie die op basis van uitvoerig marktonderzoek en jarenlange expertise in de sanitair branche gekozen heeft om deze exclusieve kranenlijn op de markt te brengen.

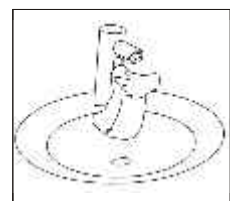
Onze sensor kranen worden geheel in eigen beheer geproduceerd, en zijn een combinatie van Europese technologische ontwikkeling en efficiënte productieprocessen uit het Verre Oosten. Een ideale combinatie om te komen tot een kwalitatief sterk, duurzaam en kostentechnisch top product.

Wij stellen ons ten doel de hygiëne van sanitaire voorzieningen op een hoger niveau te brengen.

### Onderhoud van uw sensorkraan

Uw elektronische sensorkraan is een kwalitatief top product en dient derhalve op de juiste wijze onderhouden te worden. Houdt u zich aan onderstaande richtlijnen om zo een jarenlange probleemloze werking te garanderen.

Na installatie sensordisplay schoonvegen met een zachte droge doek. De detectieafstand wordt beïnvloed door een vies display.

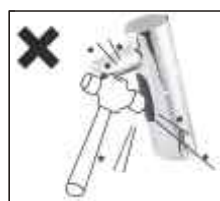
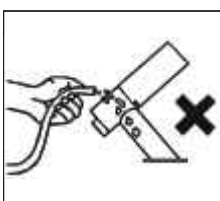


Gebruik geen zuren of alkalische stoffen om de kraan te reinigen.



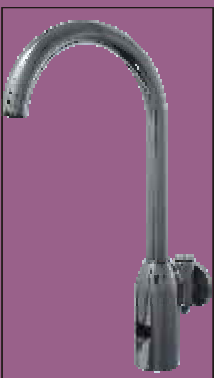
Voor een goede werking dient het sensordisplay vrij te zijn van obstakels.

Niet direct met water bespuiten.



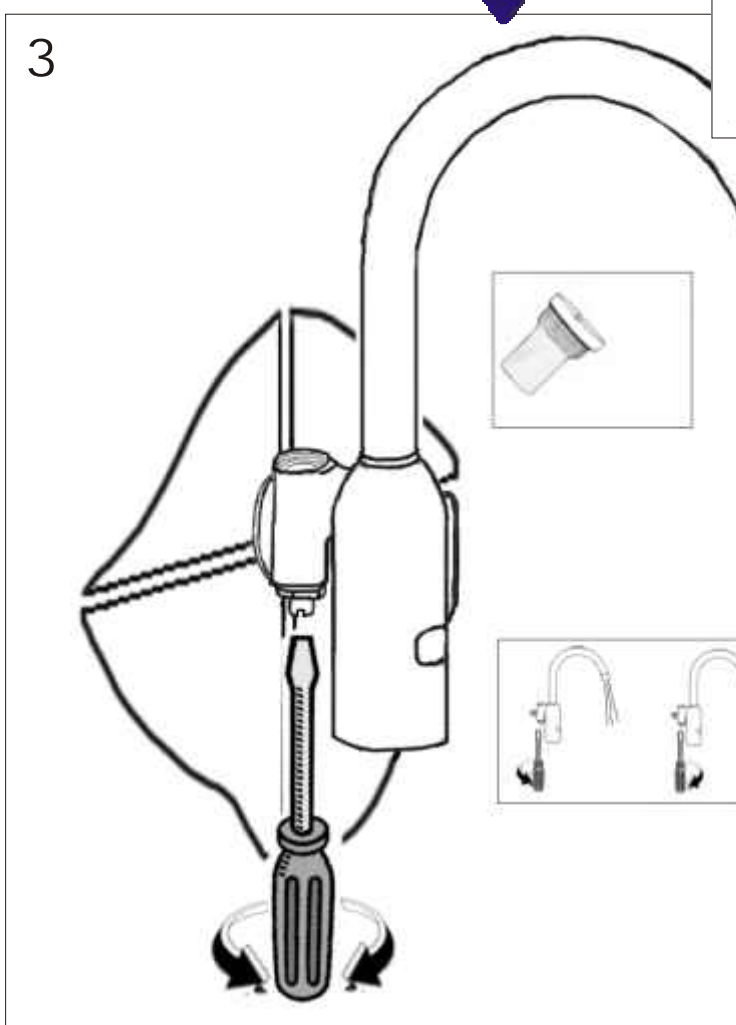
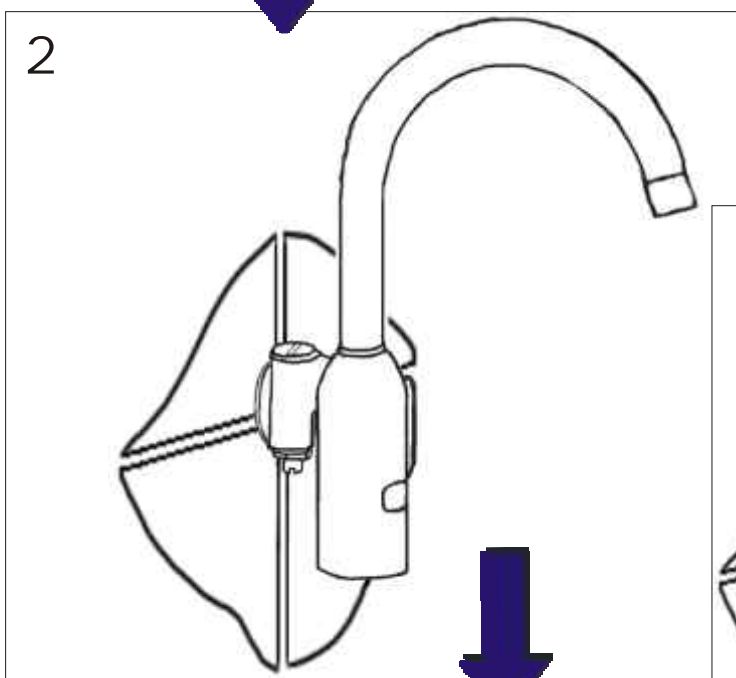
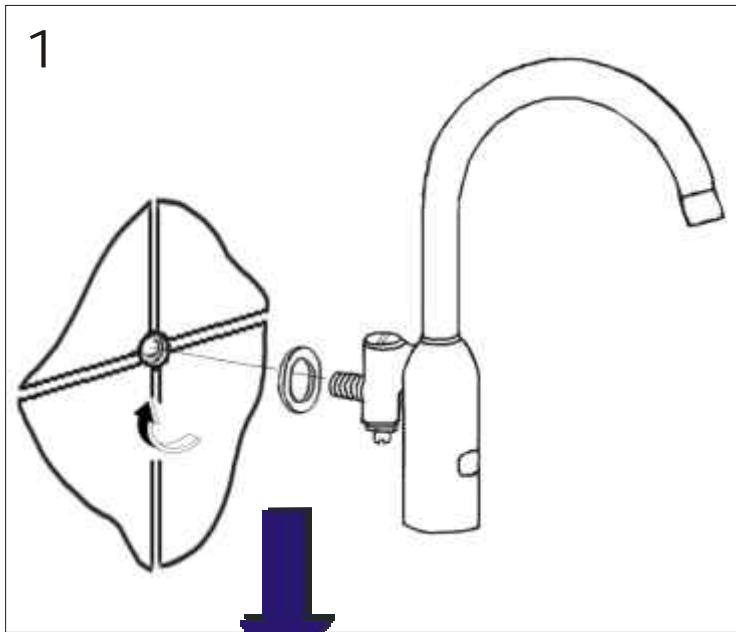
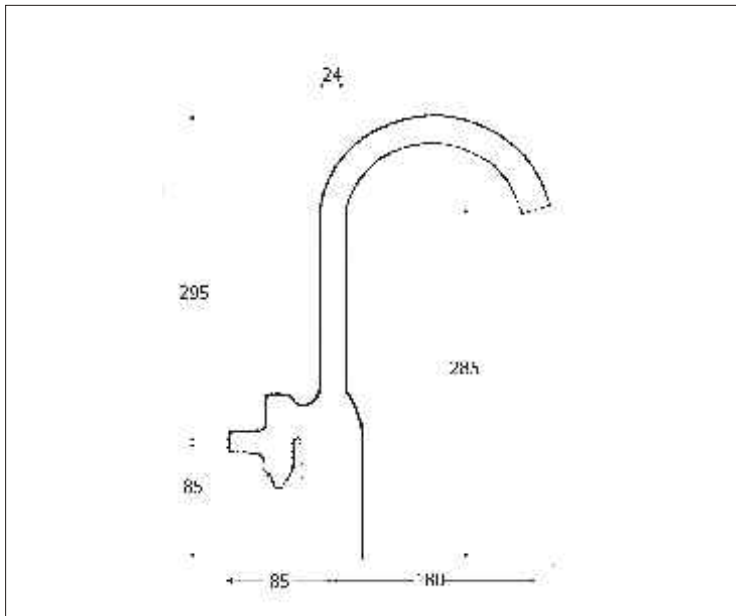
EMC (89/336/EEC)

AQUASENSOR MONTAGEHANDLEIDING



Magnus

# MONTAGE IN 3 STAPPEN



## LEES DIT EERST

In vorstvrije ruimte monteren

Sensor niet aan direct zonlicht blootstellen

Leidingen doorspoelen voor montage

Elektrische aansluitingen niet in contact laten komen met water

AQUASENSOR model Magnus

Zonder mengknop. Batterijhouder in kraanhuis.

|                             |  |
|-----------------------------|--|
| Waterdruk                   | 0,5-6 bar                              |
| Wartertemperatuur           | 0-80° C                                |
| Omgevingstemperatuur        | 0,1-45° C                              |
| Reactietijd bij inschakelen | 0,5 sec                                |
| Reactietijd uitschakelen    | 0,5 sec                                |
| Max continue doorlooptijd   | 60 sec                                 |
| Detectie zone               | 0-40; 0-80 cm. Instelbaar.             |
| Voeding                     | DC 6V (4 batterijen AAA-LR03 Alkaline) |
| Levensduur batterijen       | ca 100.000 cycli (open en dicht)       |
| Aansluiting                 | op muurplaat 1/2" (niet meegeleverd)   |
| Vuilfilter                  | in kraanhuis                           |

## Storingstabel

| Storing                       | Oorzaak                       | Oplossing  |
|-------------------------------|-------------------------------|--|
| Geen water                    | Batterijen leeg               | Vervang batterijen                                       |
|                               | Batterijen verkeerd geplaatst | Let op polariteit (+ en - pool)                          |
|                               | Vuilfilter verstopt           | Reinig filter  |
|                               | Sensor vuil of afgedekt       | Reinig sensor  |
| Waterdruk te laag             | Extern probleem oplossen      |  |
|                               | Waterdruk te laag             | Extern probleem oplossen                                 |
| Kleine waterstroom na sluiten | Waterdruk te laag             | Extern probleem oplossen                                 |
|                               | Vuilfilter verstopt           | Reinig filter  |
| Te weinig water               | Stopkraan in kraanhuis.       | Stopkraan verder openen                                  |
|                               | Vuilfilter verstopt           | Reinig filter  |
|                               | Waterdruk te laag             | Extern probleem oplossen                                 |
| Te veel water                 | Stopkraan in kraanhuis.       | Stopkraan verder sluiten                                 |
| Batterijen snel leeg          | Verkeerde batterijen          | Gebruik Alkaline batterijen van hetzelfde merk. Type AA. |

Zodra de stroom is ingeschakeld geraakt het apparaat binnen 1 minuut in een zelf-test-stadium. De optimale detectie zone wordt nu automatisch ingesteld. Zorg dat zich geen vreemde voorwerpen voor de sensor bevinden aangezien deze de detectie afstand kunnen beïnvloeden. Het kan tot ca 2 minuten duren voordat de optimale instelling is bereikt. Gedurende deze tijd kan het zijn dat de magneetklep open en dicht gaat.

