



Arcus

Onze missie: De hygiëne in openbare toiletgroepen op een hoger niveau brengen.



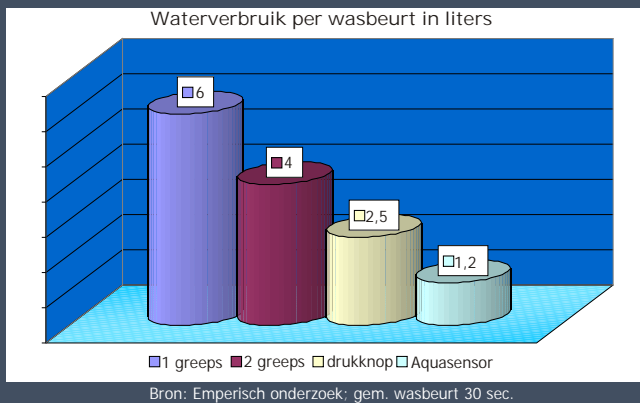
30 Dagen Niet Goed Geld Terug Garantie



Aquasensor Europe BV
Satellietbaan 6
2181 MH Hillegom
tel 0252-527657
fax 0252-527901
www.aquasensor.nl
info@aquasensor.nl

Deze unieke garantie kunnen wij u geven omdat wij overtuigd zijn van de kwaliteiten van onze producten. U krijgt 30 dagen de tijd om onze producten uit te testen. Voldoen ze niet aan wat u vooraf had mogen verwachten dan kunt u uw geld terug vragen. Voor nadere informatie neemt u contact op met onze verkoopafdeling. Tel 0252-527657

Aquasensor producteigenschappen



HYGIËNISCH

Automatisch aan en uit, handvrije bediening, voorkomt contactbesmetting. Geen overdracht van bacteriën en virussen.

WATERBESPAREND, MILIEUBEWUST

Tot 80% minder waterverbruik t.o.v. conventionele kraan.

ECONOMISCH

Minder waterverbruik betekent minder afvalwater en lagere kosten.

Intelligente electronica: stelt automatisch sensorgevoeligheid in afhankelijk van omgevings factoren

Micro-electronica: super geminiaturiseerd ingegoten in hars en daardoor ongevoelig voor invloeden van buitenaf

Uitschakelbeveiliging: zgn anti-vandaal functie. Na 60 sec continue waterstroom schakelt kraan automatisch uit. Automatisch reset na ca 10 sec. zonder signalering

Batterij leeg indicator: knipperende LED elke 4 sec geeft aan dat batterij vervangen dient te worden. Bij een te lage batterij spanning schakelt de kraan zichzelf uit.

12 Maanden Fabrieks Garantie



Aquasensor Europe BV vrijwaart het product gedurende 1 jaar van fabricage fouten. Mocht binnen 12 maanden na aankoopdatum een storing optreden tengevolge van een fout in ons productieproces dan zullen wij uw kraan kosteloos omruilen voor een nieuwe. (De kosten voor montage vallen buiten deze garantie bepaling).

AQUASENSOR Europe BV is een Nederlandse productontwikkelings- en marketing organisatie die op basis van uitvoerig marktonderzoek en jarenlange expertise in de sanitair branche gekozen heeft om deze exclusieve kranenlijn op de markt te brengen.

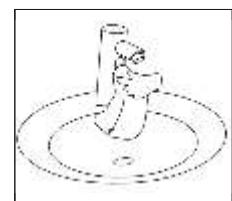
Onze sensor kranen worden geheel in eigen beheer geproduceerd, en zijn een combinatie van Europese technologische ontwikkeling en efficiënte productieprocessen uit het Verre Oosten. Een ideale combinatie om te komen tot een kwalitatief sterk, duurzaam en kostentechnisch topproduct.

Wij stellen ons ten doel de hygiëne van sanitaire voorzieningen op een hoger niveau te brengen.

Onderhoud van uw sensorkraan

Uw elektronische sensorkraan is een kwalitatief topproduct en dient derhalve op de juiste wijze onderhouden te worden. Houdt u zich aan onderstaande richtlijnen om zo een jarenlange probleemloze werking te garanderen.

Na installatie sensordisplay schoonvegen met een zachte droge doek. De detectieafstand wordt beïnvloed door een vies display.

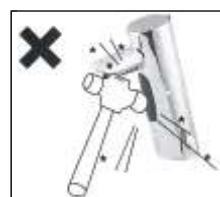
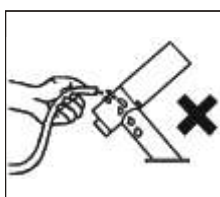


Gebruik geen zuren of alkalische stoffen om de kraan te reinigen.



Voor een goede werking dient het sensordisplay vrij te zijn van obstakels.

Niet direct met water bespuiten.



EMC (89/336/EEC)

AQUASENSOR MONTAGEHANDLEIDING

MONTAGE IN 4 STAPPEN

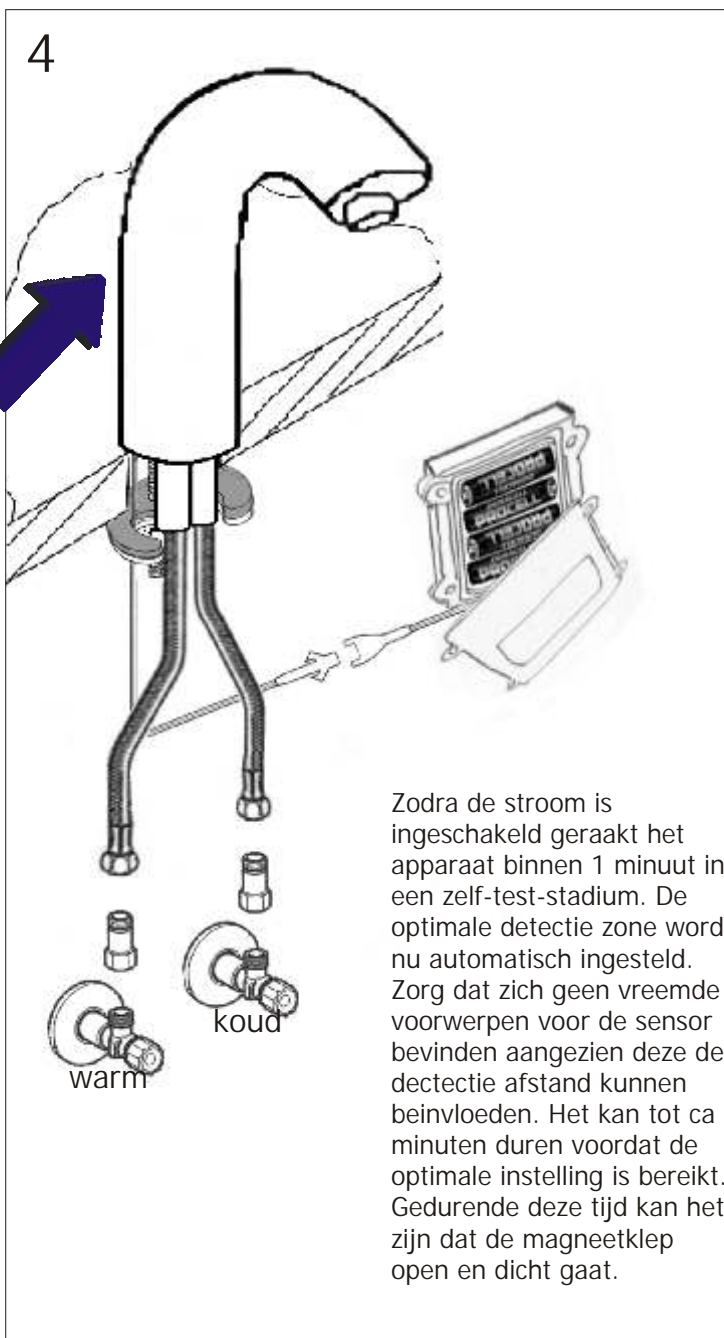
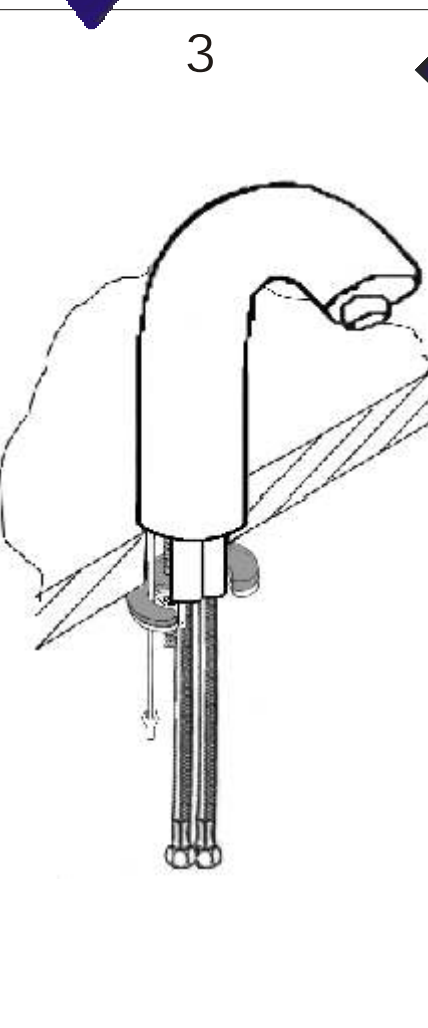
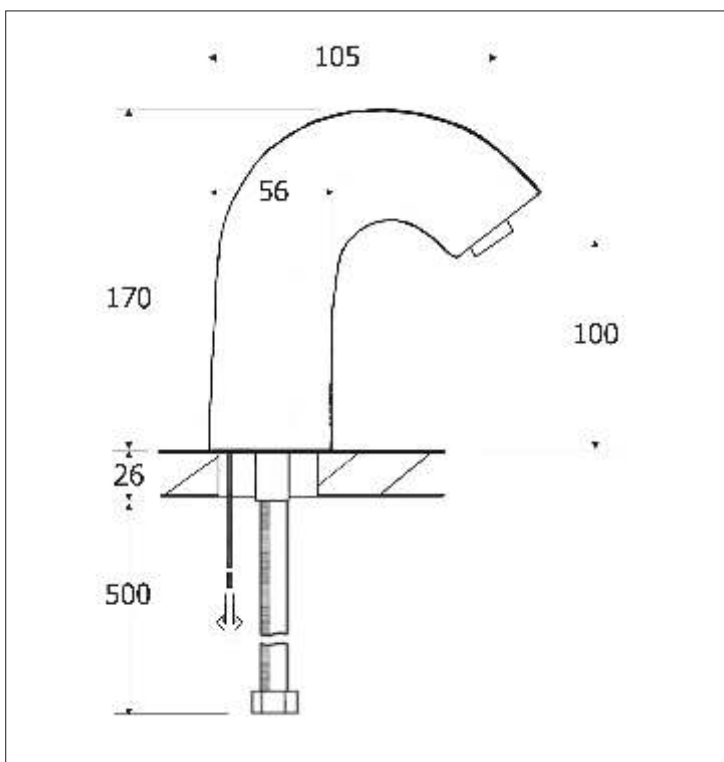
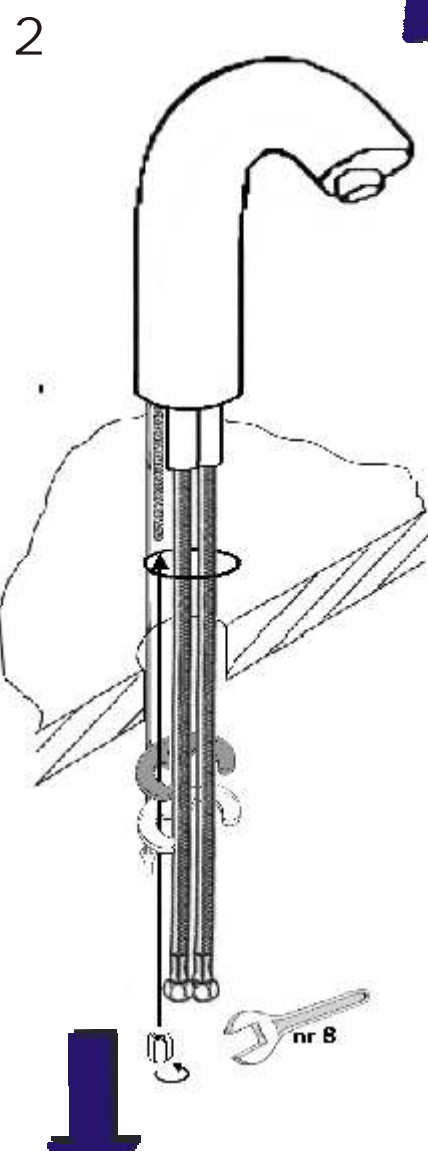
LEES DIT EERST

In vorstvrije ruimte monteren

Sensor niet aan direct zonlicht blootstellen

Leidingen doorspoelen voor montage

Electrische aansluitingen niet in contact laten komen met water



AQUASENSOR model Arcus

Met mengknop. Batterijkastje onder wastafel.

Waterdruk	0,5-6 bar
Wartertemperatuur	0-80° C
Omgevingstemperatuur	0,1-45° C
Reactietijd bij inschakelen	0,5 sec
Reactietijd uitschakelen	0,5 sec
Max continue doorlooptijd	60 sec
Detectie zone	12-18 cm. Automatisch
Voeding	DC 6V (4 batterijen AA-LR6 Alkaline)
Levensduur batterijen	ca 200.000 cycli (open en dicht)
Kraangat diameter	28 mm
Aansluiting	flexibele slangen met wartel 1/2" met filter
Vuilfilters	in wartels van de flexibele aansluitslangen
Terugslagkleppen	1/2"bt draad naar 3/8"bi draad

Storingstabel

Storing	Oorzaak	Oplossing
Geen water	Batterijen leeg	Vervang batterijen
	Batterijen verkeerd geplaatst	Let op polariteit (+ en - pool)
	Vuilfilter verstopt	Reinig filter
	Sensor vuil of afgedekt	Reinig sensor
Waterdruk te laag	Extern probleem oplossen	
	Waterdruk te laag	Extern probleem oplossen
Kleine waterstroom na sluiten	Waterdruk te laag	Extern probleem oplossen
	Vuilfilter verstopt	Reinig filter
Te weinig water	Stopkraan (niet bij produkt inbegrepen)	Stopkraan verder openen
	Vuilfilter verstopt	Reinig filter
	Waterdruk te laag	Extern probleem oplossen
Te veel water	Stopkraan (niet bij produkt inbegrepen)	Stopkraan verder sluiten
Batterijen snel leeg	Verkeerde batterijen	Gebruik Alkaline batterijen van hetzelfde merk. Type AA.

