

Nuestra misión: Llevar la higiene en grupos de sanitarios públicos a un nivel más elevado.



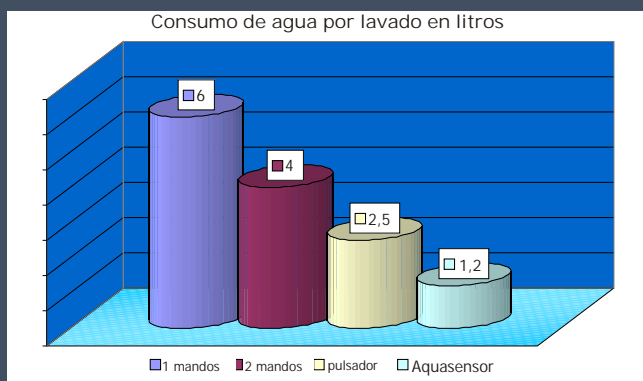
## En 30 días le devolvemos su dinero si no está satisfecho. Garantía



H.O. Industries BV  
Satellietbaan 6  
2181 MH Hillegom  
tel 00-31-252-527657  
fax 00-31-252-527901  
www.aquasensor.nl  
info@aquasensor.nl

Esta garantía única podemos ofrecérsela porque estamos convencidos de la calidad de nuestros productos. Usted tiene 30 días para probar nuestros productos. Si no cumplen sus expectativas puede pedir que le devolvamos su dinero. Para más información puede ponerse en contacto con nuestro departamento de ventas.

## Características de los productos Aquasensor



### HIGIÉNICOS

Apertura y cierre automáticos, manejo manos libres, previene la contaminación por contacto. No hay transferencia de bacterias ni de virus.

### AHORRADORES DE AGUA, RESPETUOSOS CON EL MEDIO AMBIENTE

Un consumo de agua de hasta 80% más bajo que el de un grifo convencional.

### ECONÓMICOS

Un menor consumo de agua significa menos aguas residuales y costes más bajos.

**Mecanismo electrónico inteligente:** regula automáticamente la sensibilidad del sensor según factores del entorno

**Microelectrónica:** mecanismo electrónico incorporado de manera superminiaturizada en el cuerpo y por ello inmune a las influencias externas

**Cierre de seguridad:** la llamada función antivandalismo. Después de 60 segundos de flujo de agua continuado, el grifo se cierra automáticamente. Cierre automático tras unos 10 segundos sin detección

**Indicador de batería:** un LED que parpadea cada 4 segundos indica al que hay que cambiar la pila. Cuando la tensión de la pila sea muy baja el grifo se cerrará automáticamente.

## 12 Meses de Garantía de Fábrica



H.O. Industries BV garantiza el producto durante 1 año en cuanto a defectos de fabricación. Si dentro de los 12 meses siguientes a la fecha de compra se produce una avería como consecuencia de un defecto en nuestro proceso de fabricación le cambiaremos su grifo gratuitamente por uno nuevo. (Los gastos de instalación no están incluidos en esta cláusula de garantía).

H.O. Industries BV, titular de marca de Aquasensor, es una empresa holandesa dedicada al desarrollo de nuevos productos y al marketing que basándose en detallados estudios de mercado y años de experiencia en el sector sanitario ha decidido lanzar al mercado esta línea de grifos exclusiva.

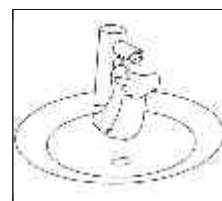
Nuestros grifos con sensor son fabricados totalmente por cuenta propia y son una combinación del desarrollo tecnológico europeo y los eficientes procesos de producción del Lejano Oriente. Una combinación ideal para obtener un producto de primera cualitativamente sólido, duradero y rentable.

Nuestro objetivo es llevar la higiene de equipamientos sanitarios públicos a un nivel más elevado.

## Mantenimiento de su grifo con sensor

Su grifo con sensor electrónico es un producto de primera calidad y por consiguiente debe ser mantenido de la manera adecuada. Cumpla las normas inferiores para garantizar así un funcionamiento duradero sin problemas.

Limpiar el display del sensor tras la instalación con un paño suave seco. La distancia de detección puede verse afectada por un display sucio.

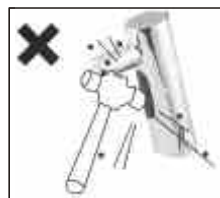
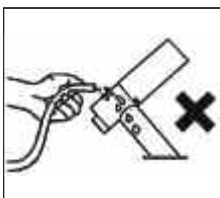


No utilice materiales ácidos o alcalinos para limpiar el grifo.



Para un buen funcionamiento el display del sensor debe estar libre de obstáculos.

No rociar directamente con agua.



EMC (89/336/EEC)

# MONTAJE EN 4 PASOS

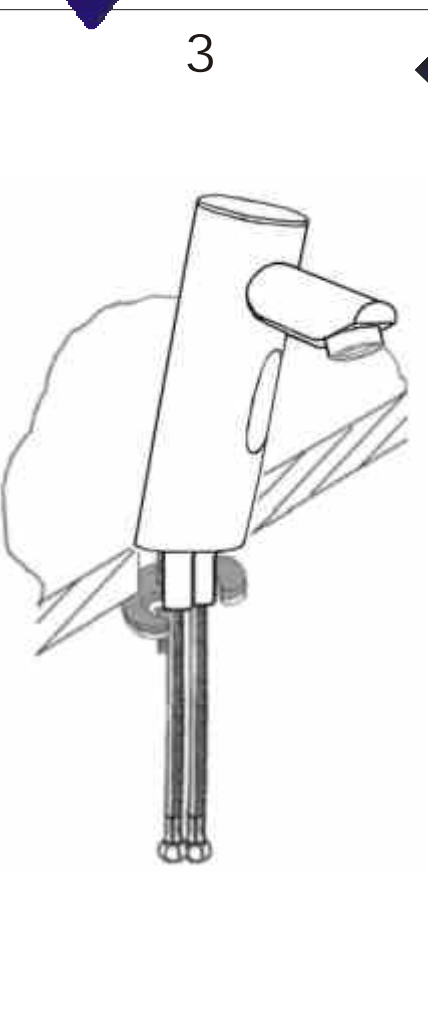
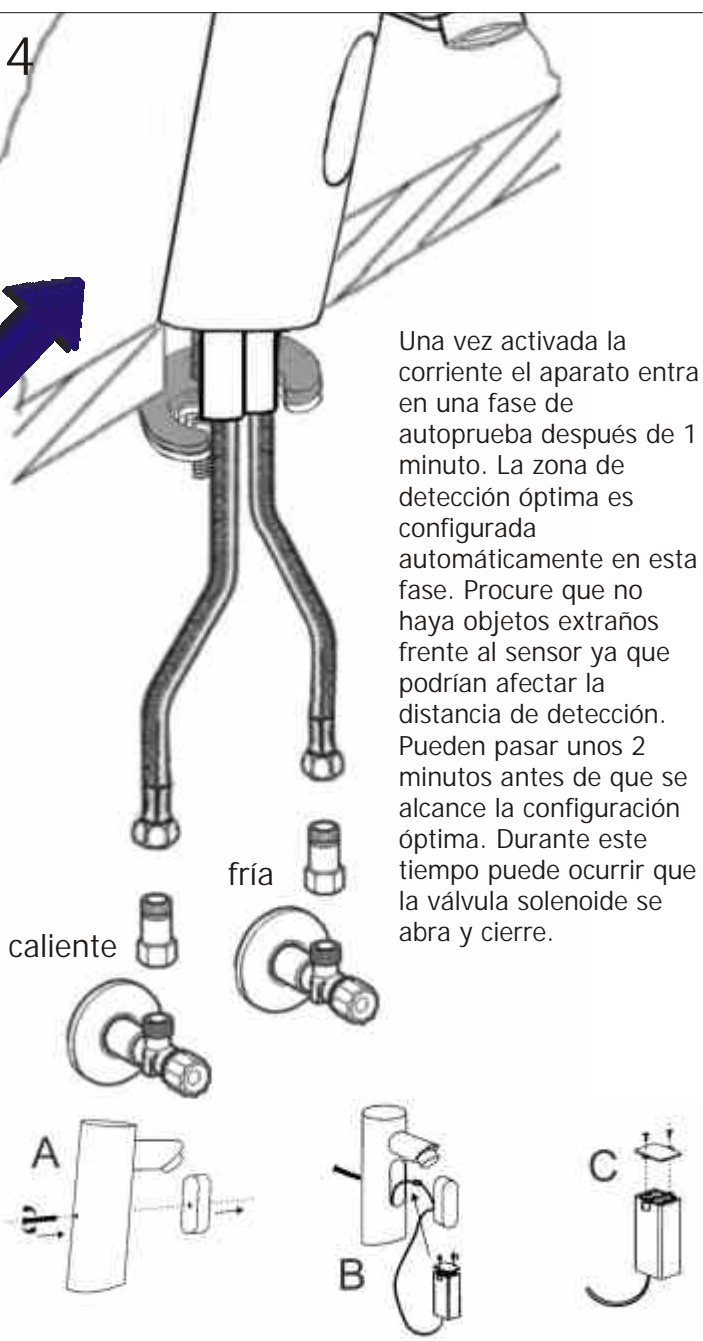
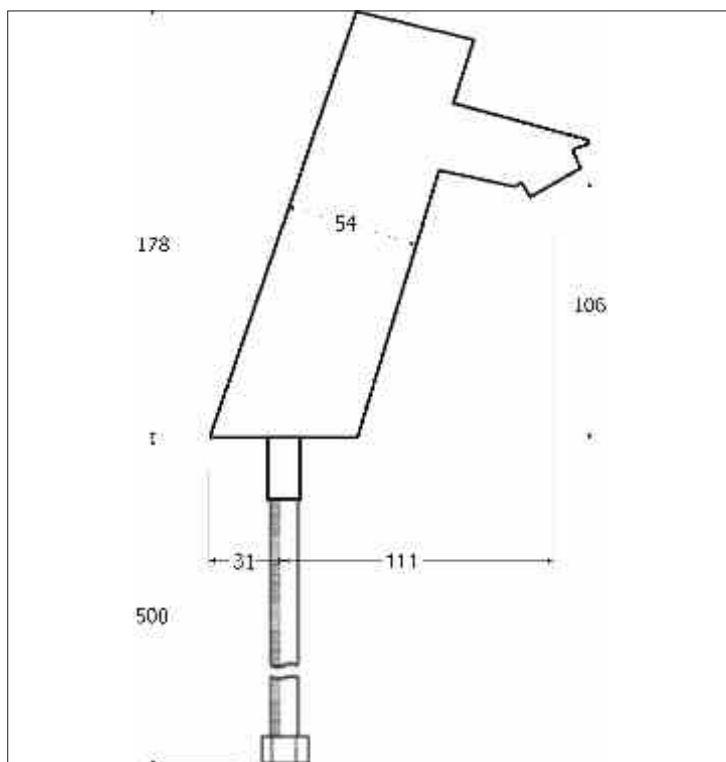
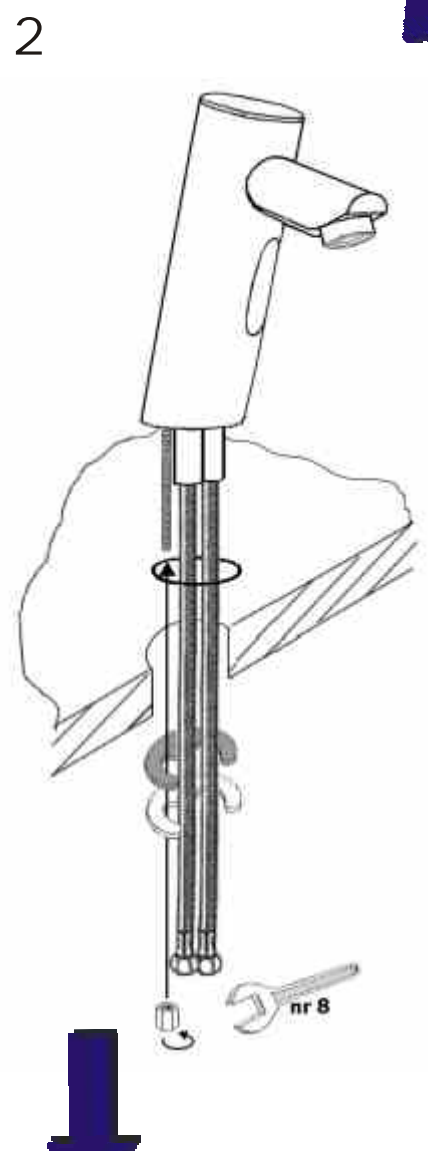
## LEA ESTO PRIMERO

Montar en lugar a prueba de heladas

No exponer el sensor a la luz solar directa

Vaciar las cañerías antes del montaje

Evitar que las conexiones eléctricas entren en contacto con agua



AQUASENSOR	model Angulus
Con pulsador de mezcla. Compartimento para pilas en el cuerpo del grifo.	
Presión del agua	0.5-6 bar
Temperatura del agua	0-80° C
Temperatura ambiente	0,1-45° C
Tiempo de reacción al activar	0,5 sec
Tiempo de reacción al desactivar	0,5 sec
Tiempo de respuesta continuo máx.	60 sec
Zona de detección Automática	12-18 cm. Automática
Alimentación	DC 6V (4 pilas alcalinas AAA-LR03)
Vida útil de las pilas	ca 100.000 ciclos (abierto y cerrado)
Diámetro del agujero del grifo	28 mm
Conexión	latiguillos flexibles de conexión con perno 1/2" con filtro
Filtro de suciedad	con perno de conexión flexibles
Válvulas de retención	1/2"ex X 3/8"in

## Tabla de averías

Avería	Causa	Solución
No hay agua	Pilas agotadas	Cambiar las pilas
	Pilas introducidas incorrectamente	Prestar atención a la polaridad (polo + y -)
	Filtro de suciedad obstruido	Limpiar el filtro
	Sensor sucio o tapado	Limpiar el sensor
	Muy baja presión de agua	Solucionar el problema externo
Pequeño flujo de agua al cerrar	Muy baja presión de agua	Solucionar el problema externo
	Filtro de suciedad obstruido	Limpiar el filtro
Muy poca agua	Llave de paso (no incluida)	Abrir más la llave de paso
	Filtro de suciedad obstruido	Limpiar el filtro
	Muy baja presión de agua	Solucionar el problema externo
Demasiada agua	Llave de paso (no incluida)	Cerrar más la llave de paso
Pilas gastadas muy rápido	Pilas equivocadas	Utilizar pilas alcalinas de la misma marca. Type AAA.

